

Reini-täyttöruuvi

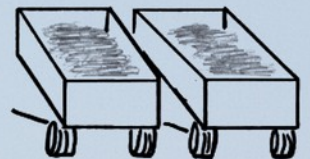
Hydraulisesti hallittava Reini-täyttöruuvi soveltuu 3...4 metrin levyisille kylvökoneille. Täyttöruuvi asennetaan kiinteästi kylvökoneen päälle, jolloin täyttöjärjestelmä on aina mukana.



Reini-täyttöruuvi täyttöasennossa

Toimiakseen järjestelmä vaatii yhden paine- ja paluuliittimen. Öljyntuotto tulee olla noin 30 l/min. Täyttöruuvien hallintaventtiilit sijaitsevat kylvökoneen päällä.

Siemenet ja lannoite voivat olla omissa perävaunuissaan. Näin toimittaessa, vaunuihin ei tarvitse tehdä muutoksia.



Täyttö onnistuu helposti myös perävaunusta, jossa siemet ja lannoitteet on erotettu väliseinällä. Lannoitteen ja siementen sekoittumisvaaraa ei ole, koska ruuvi voidaan peruuttaa tyhjäksi.

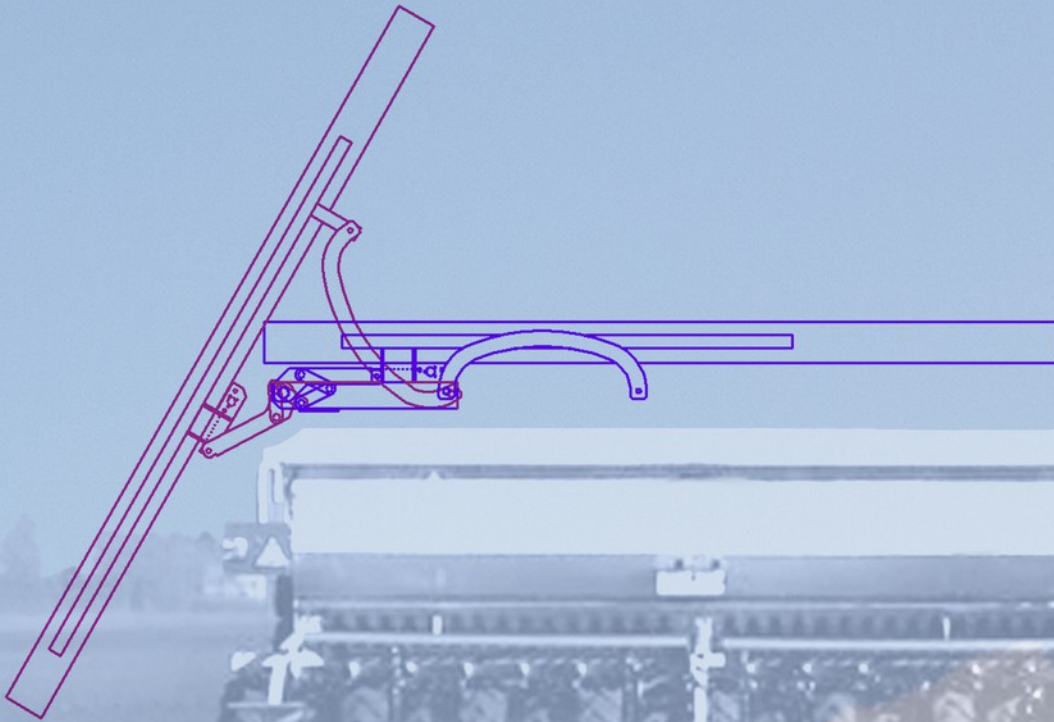


Valmistaja:

Mäki-Reini Oy

Pohjankyröntie 95, 61500 ISOKYRÖ 06 4713 144
info@maki-reini.fi www.maki-reini.fi 0400 262 485

Reini-täyttöruuvi



TEKNISET TIEDOT

Ruuvien halkaisija 154 mm
Ruuvien pituus 3000...4000 mm
Teleskooppinen laskuputki 1400-2500 mm
Teho 35 tn/h lannoitetta 45 nousulla
Hydraulimoottori Danfoss OMM 32
Tarvittava tuotto 30 l/min
Tarvittava paine 140 bar
Hydrauliikan liitännät 1/2" (paine ja paluu)
(oikeudet muutoksiin pidätetään)



Reini-täyttöruuvi kuljetusasennossa

Valmistaja:

Mäki-Reini Oy

Pohjankyröntie 95, 61500 ISOKYRÖ 06 4713 144
info@maki-reini.fi www.maki-reini.fi 0400 262 485